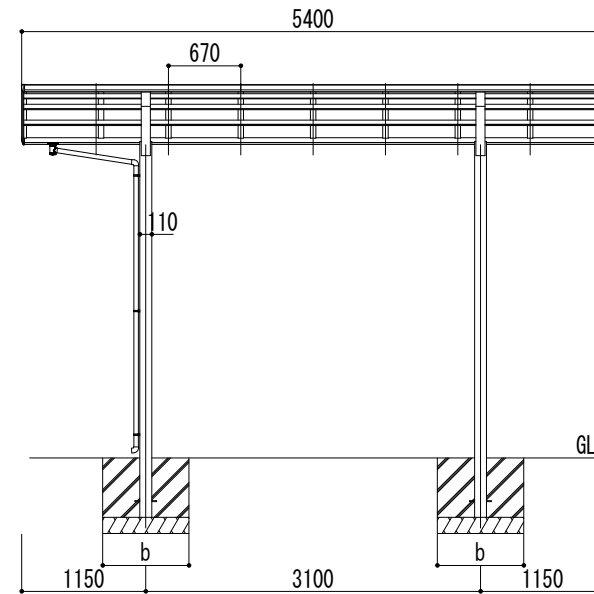
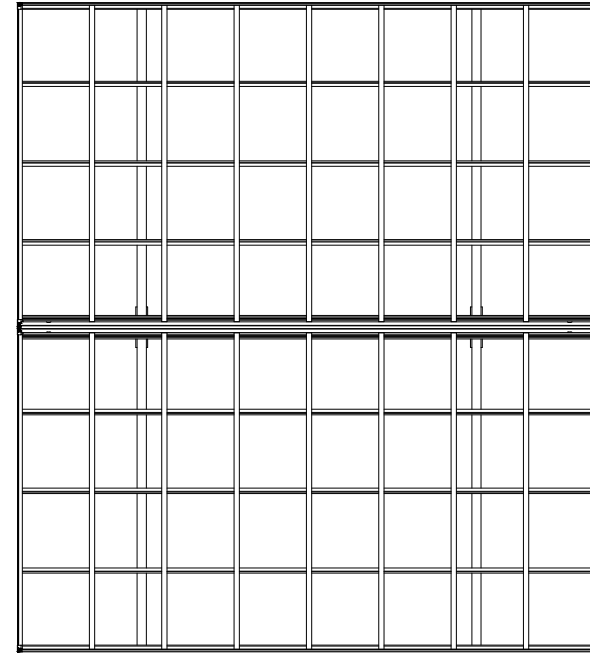
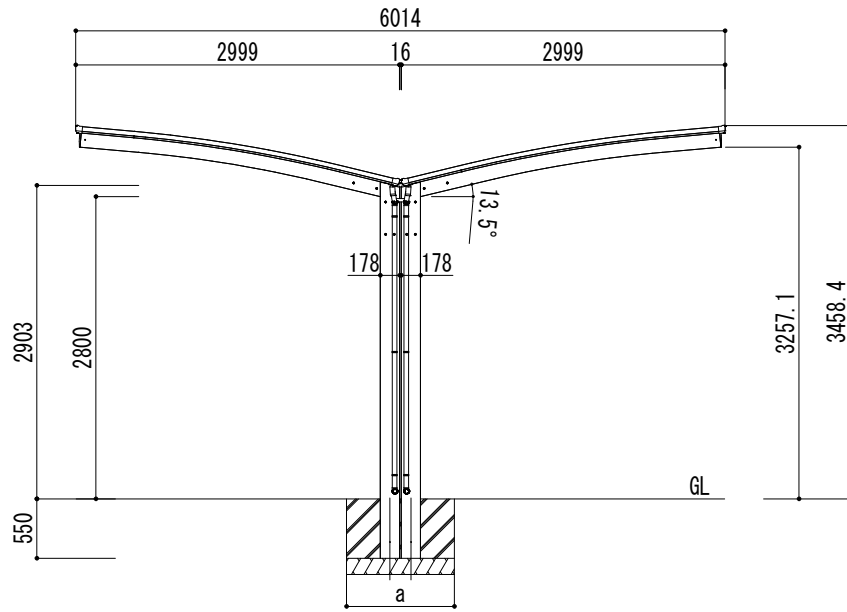


■基礎寸法表

開口呼称	奥行呼称	独立基礎			土間コンクリート考慮基礎		
		地耐力 (kN/m <sup>2</sup> )			地耐力 (kN/m <sup>2</sup> )		
		30	50	100	30	50	100
30+30	54	a・b	a・b	a・b	a・b	a・b	a・b
		1400	1300	1150	800	750	750



変更記号  
-----  
-----  
-----

設計監理 殿  
施工 殿

工事名  
図面名 リアルポートⅣ レギュラータイプ  
Y合掌(2台用) L54-W30+30 超ロング柱

照査担当 作図 尺度 御受領印  
年月日

**Daisen** 大仙

図番

